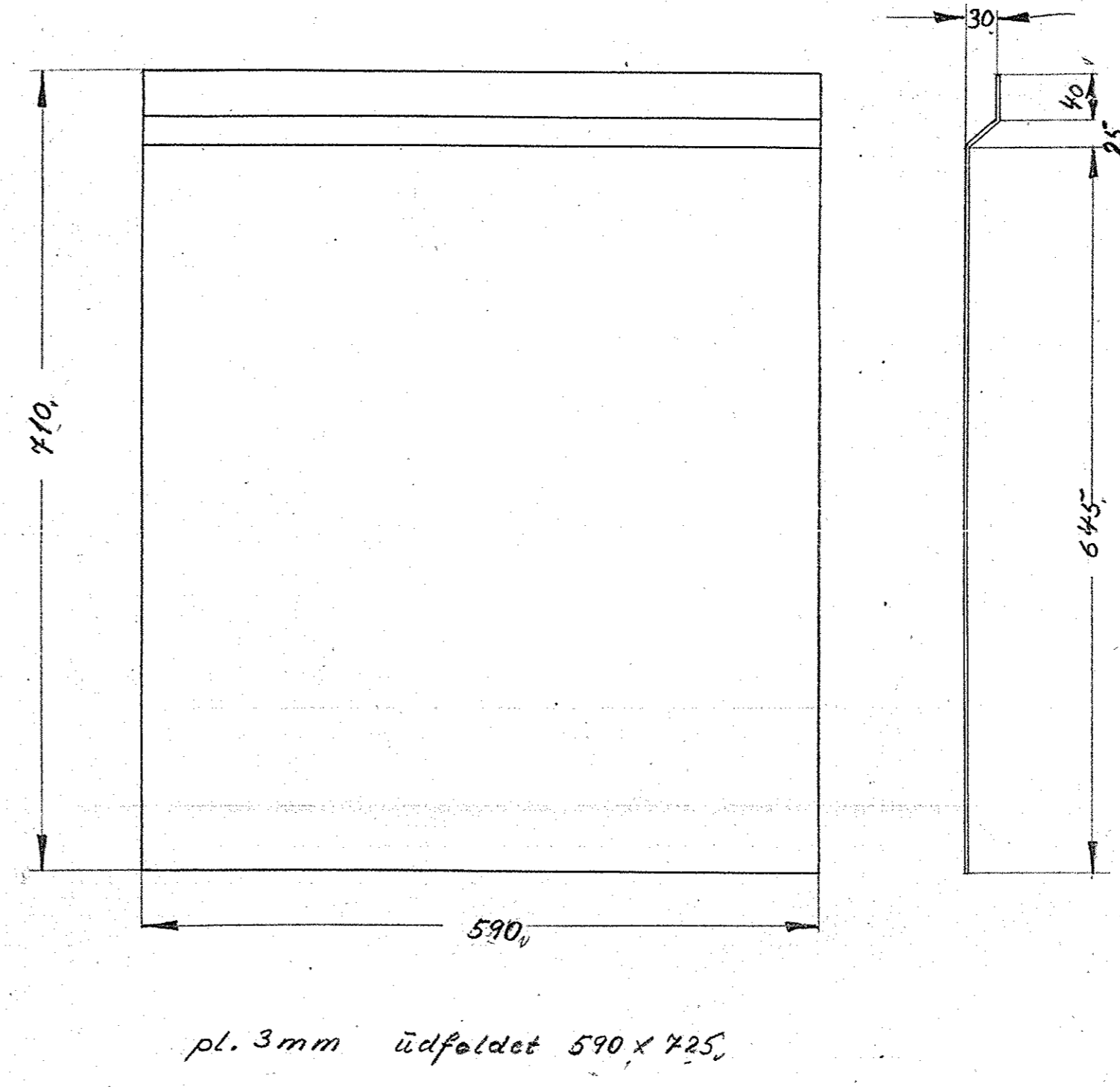
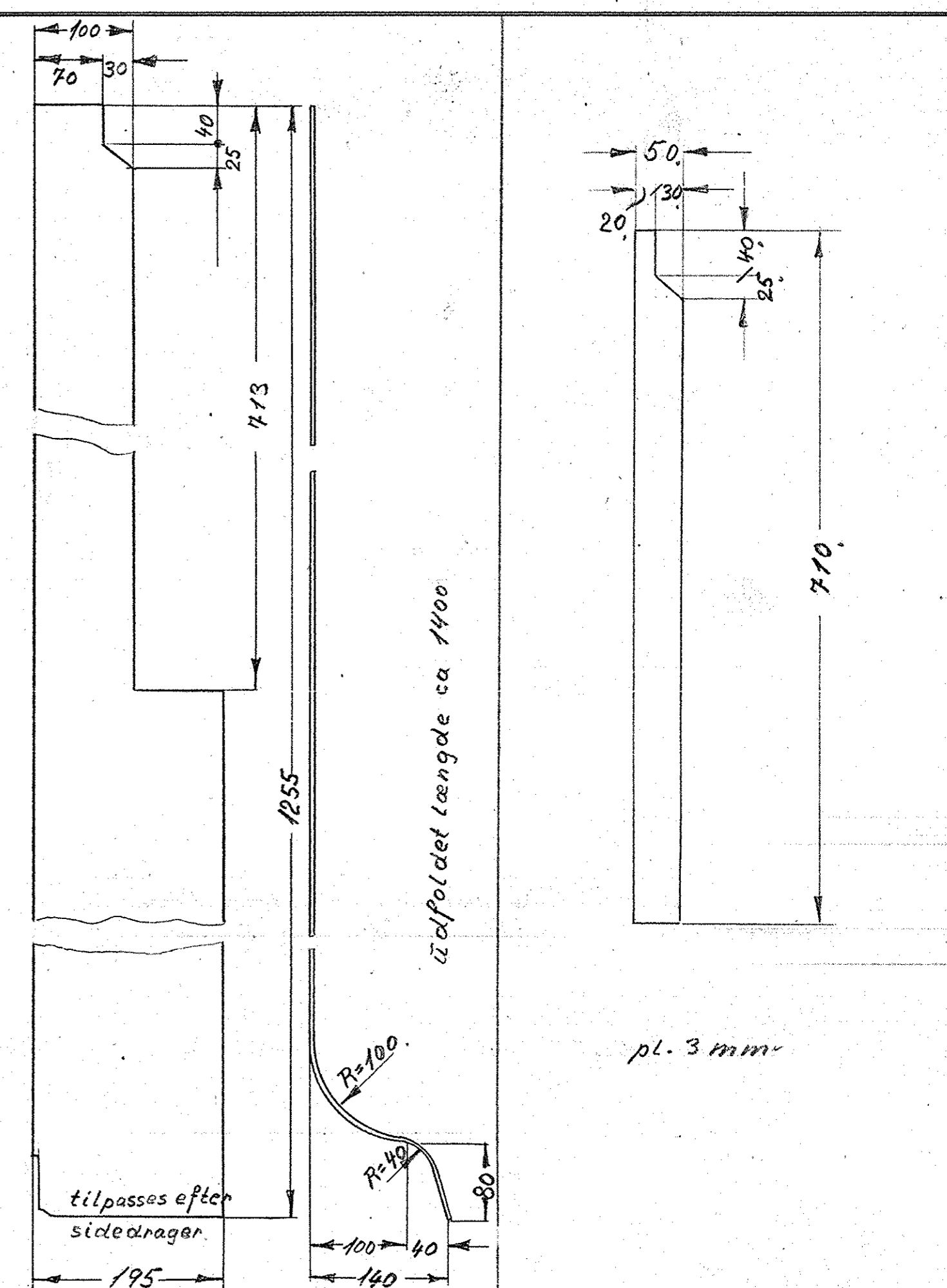


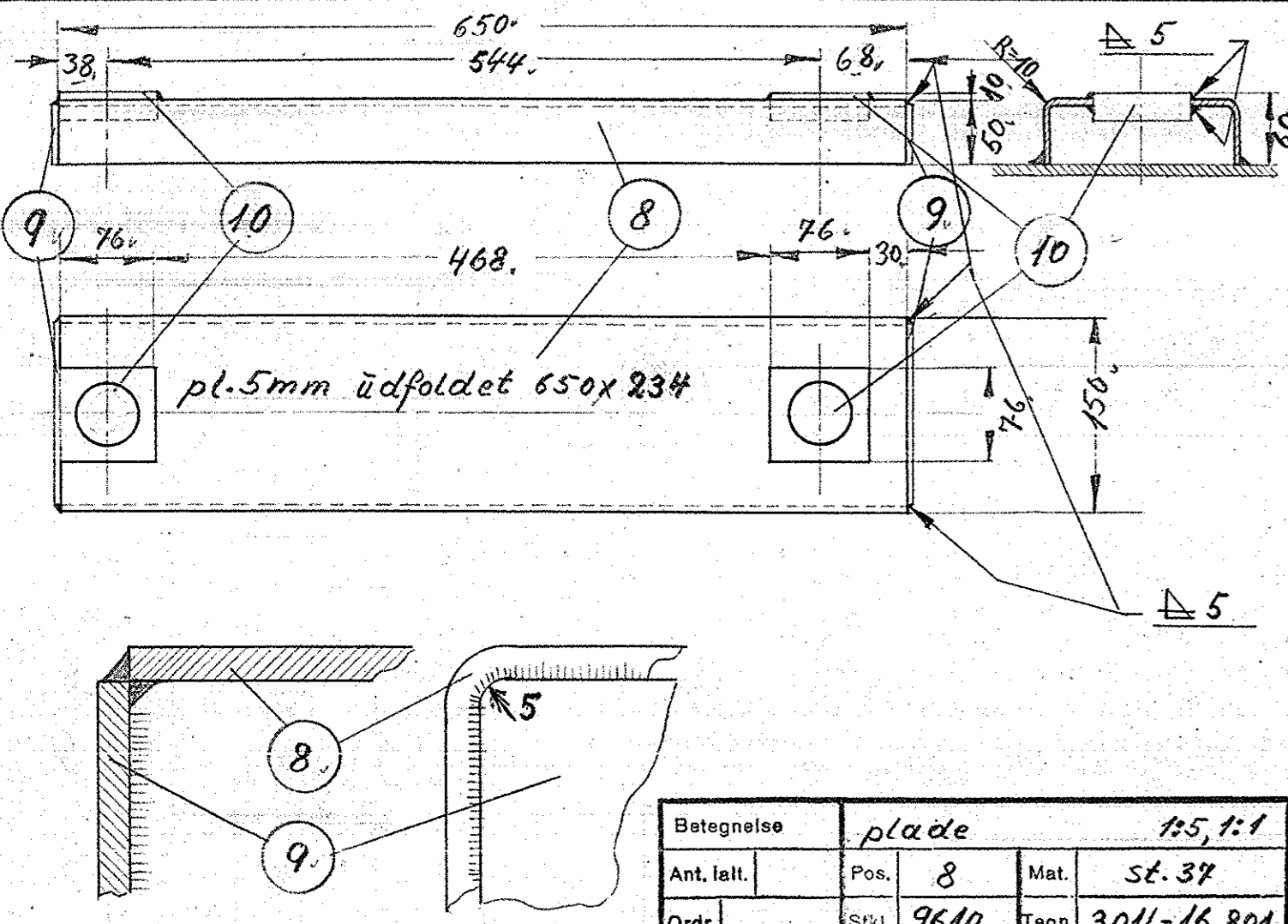
Betegnelse	plade	1:5, 1:1
Ant. i alt.	Pos. 1	Mat. st. 37
Ordr.	Sikl. 9610	Tegn. 301L-16.801



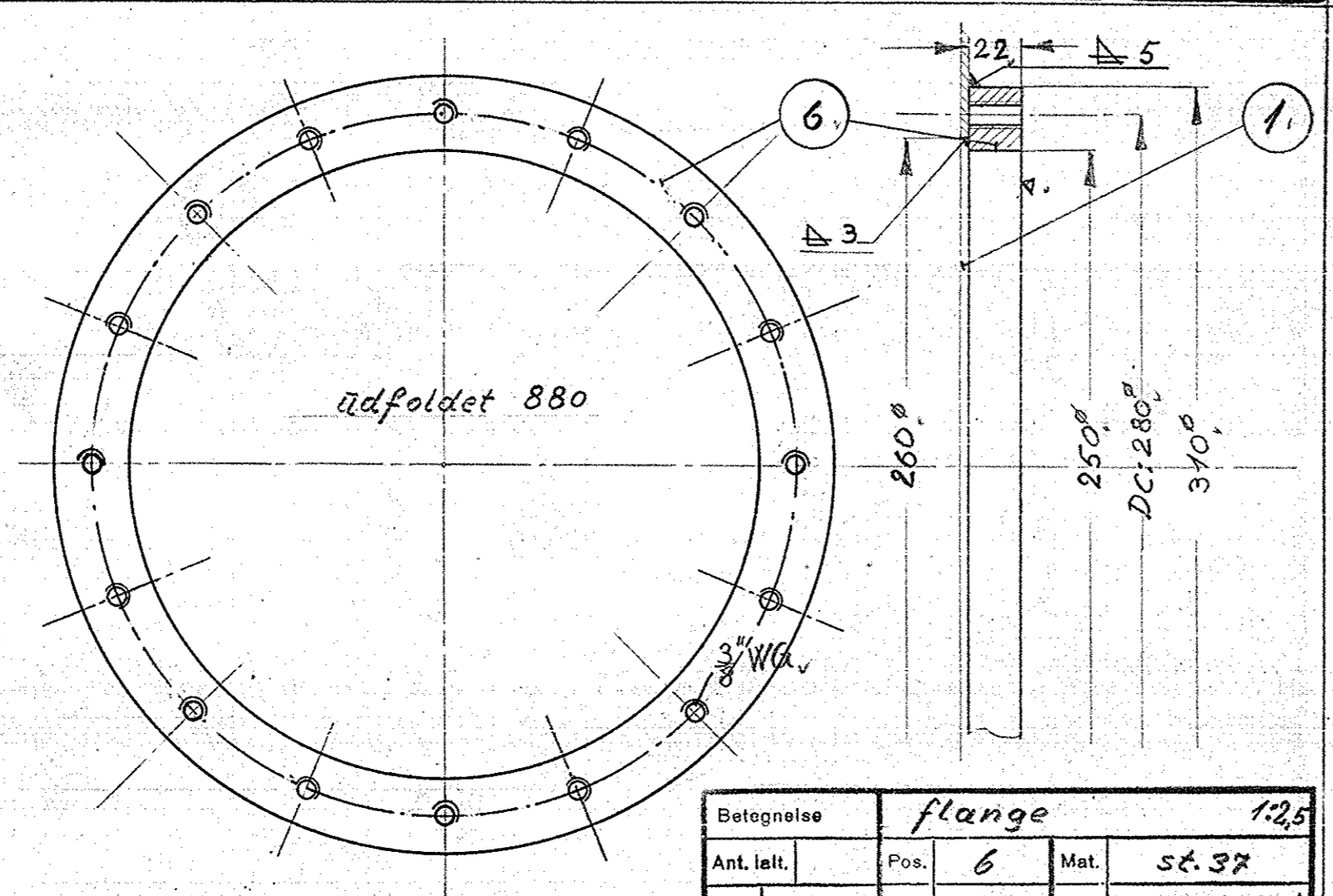
Betegnelse	plade	1:5
Ant. i alt.	Pos. 2	Mat. st. 37
Ordr.	Sikl. 9610	Tegn. 301L-16.801



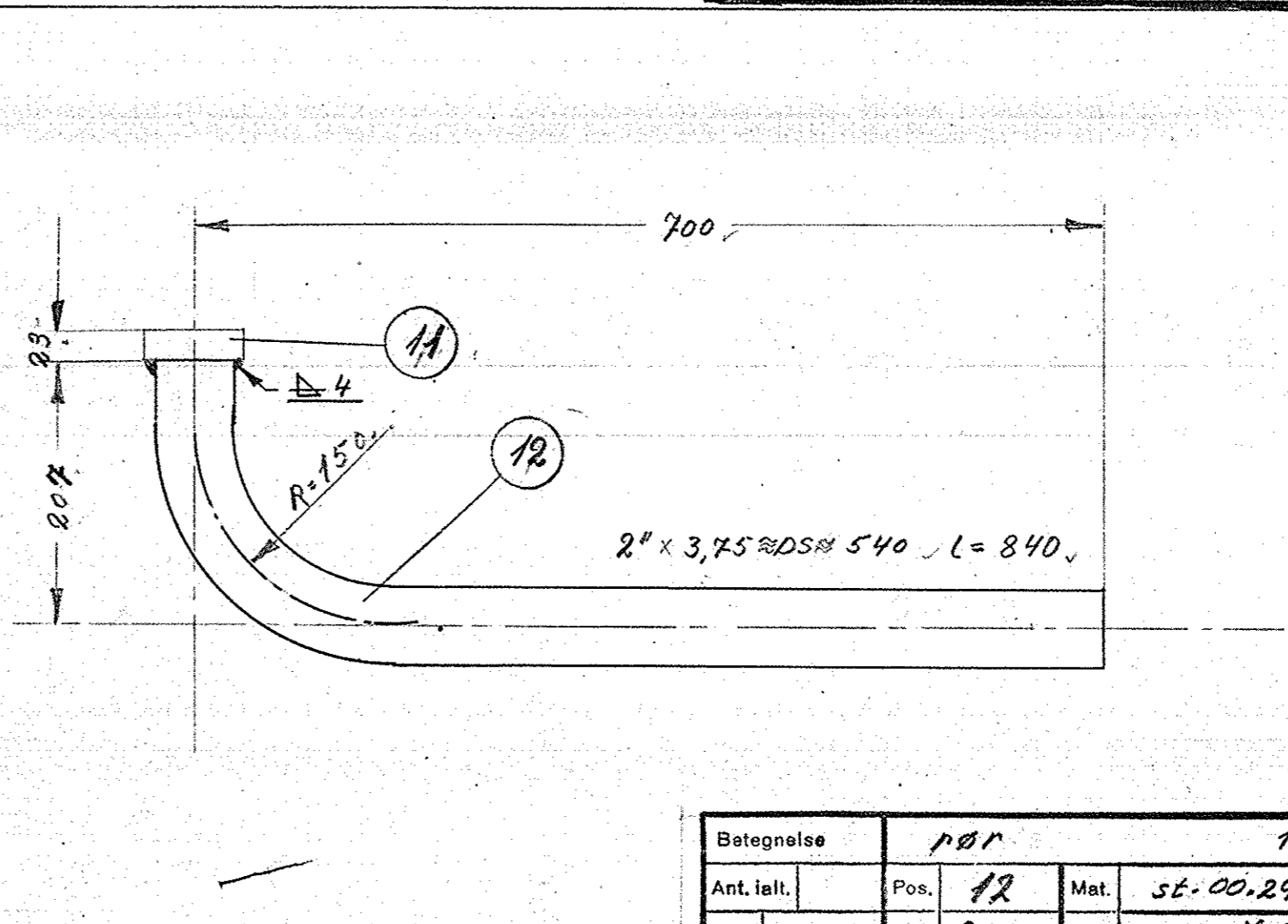
Betegnelse	plade	1:5	Betegnelse	plade	1:5
Ant. i alt.	Pos. 3	Mat. st. 37	Ant. i alt.	Pos. 4	Mat. st. 37
Ordr.	Sikl. 9610	Tegn. 301L-16.801	Ordr.	Sikl. 9610	Tegn. 301L-16.801



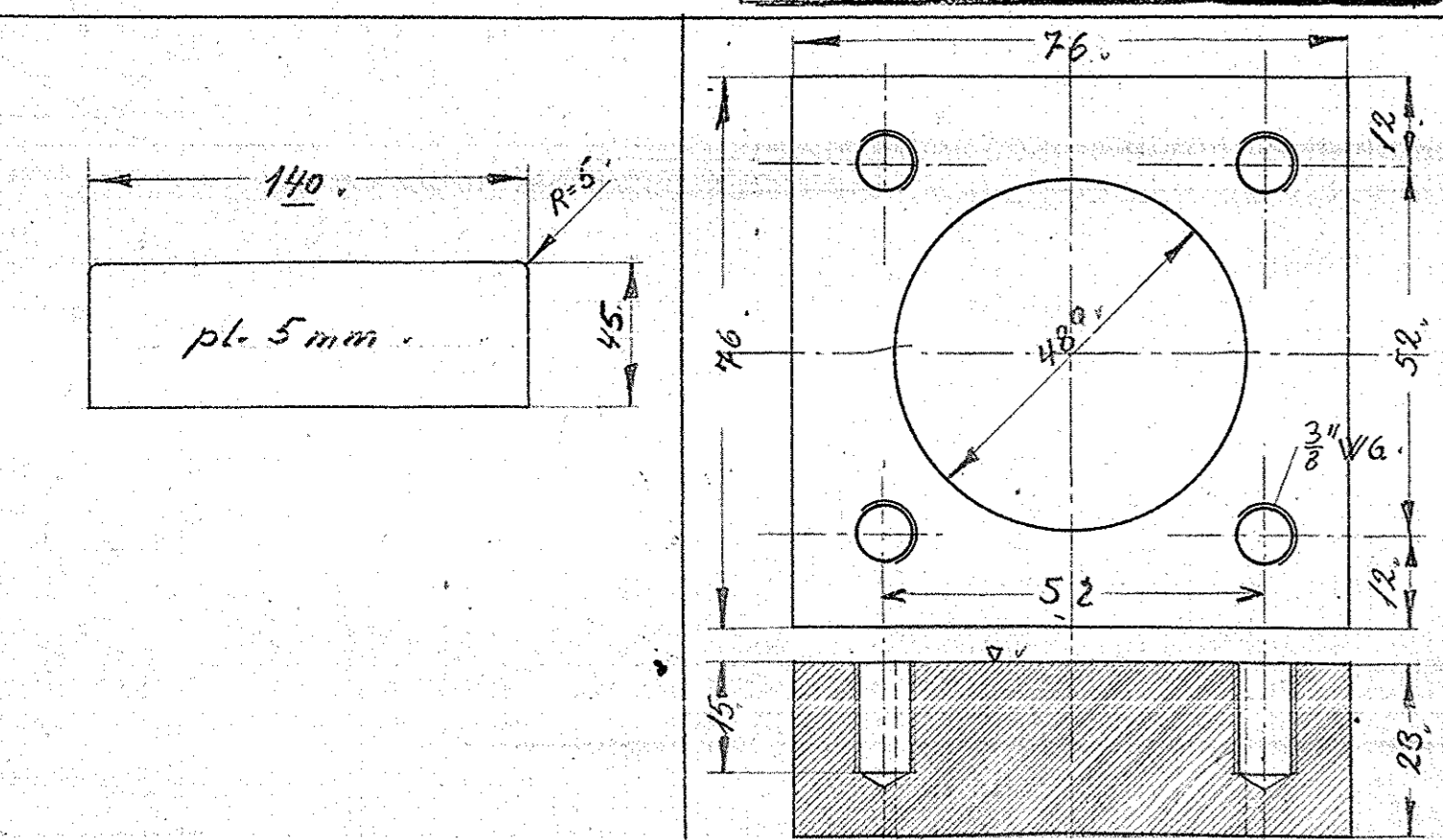
Betegnelse	plade	1:5, 1:1
Ant. i alt.	Pos. 8	Mat. st. 37
Ordr.	Sikl. 9610	Tegn. 301L-16.801



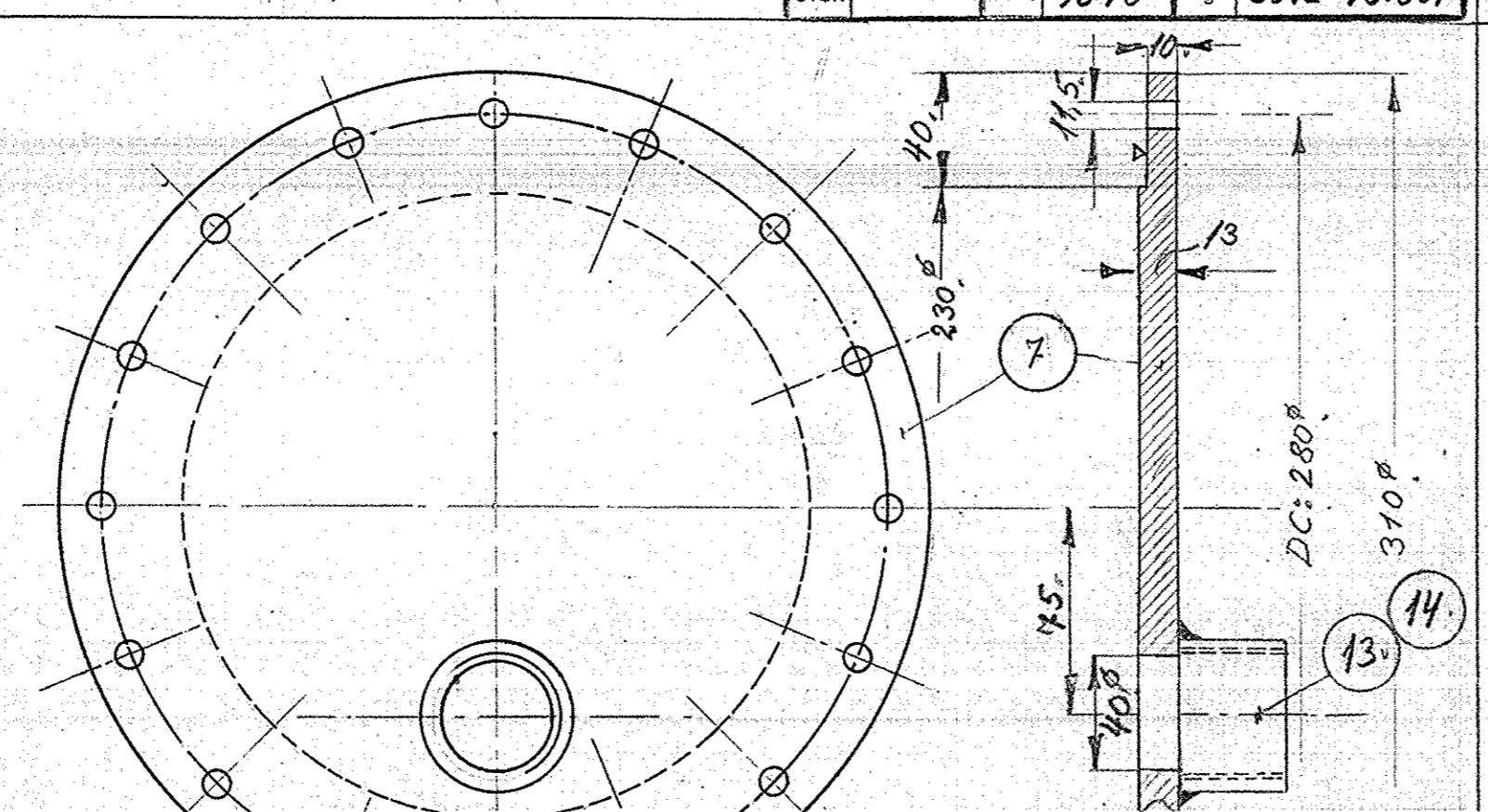
Betegnelse	flange	1:2,5
Ant. i alt.	Pos. 6	Mat. st. 37
Ordr.	Sikl. 9610	Tegn. 301L-16.801



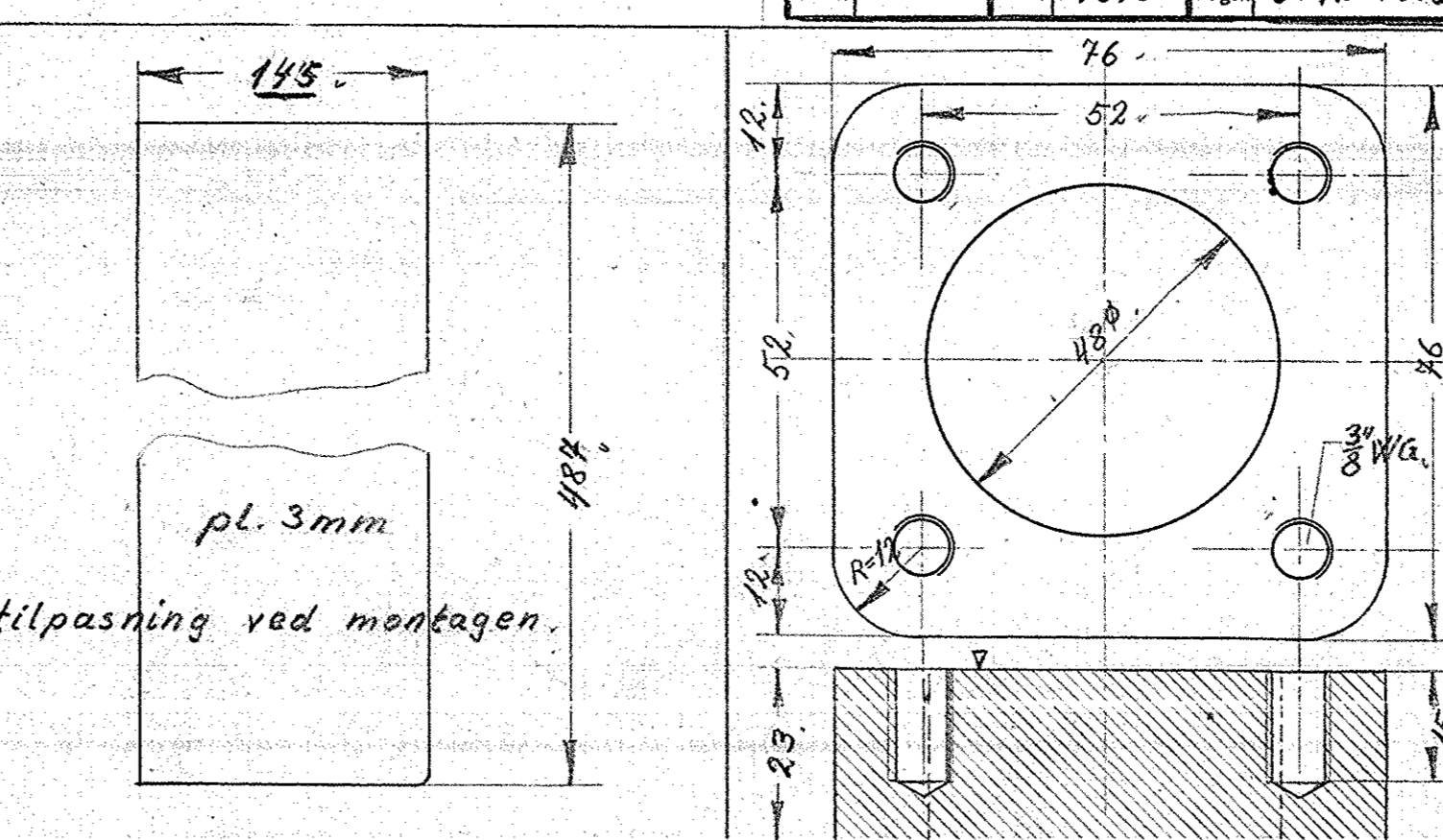
Betegnelse	rør	1:5
Ant. i alt.	Pos. 12	Mat. st. 00.29
Ordr.	Sikl. 9610	Tegn. 301L-16.801



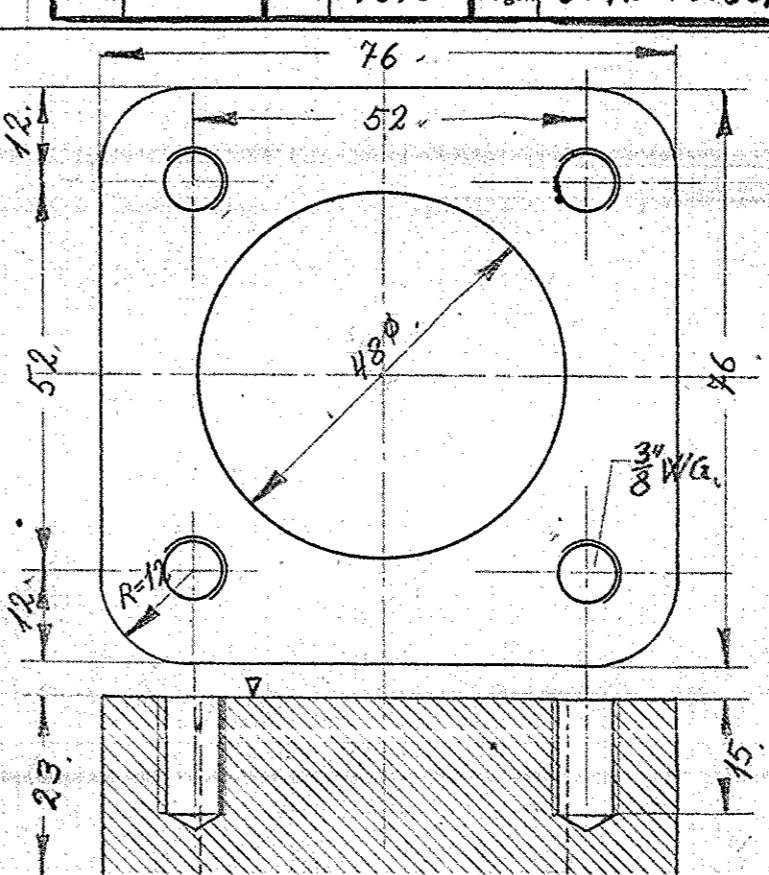
Betegnelse	plade	1:2,4
Ant. i alt.	Pos. 9	Mat. st. 37
Ordr.	Sikl. 9610	Tegn. 301L-16.801



Betegnelse	plade	1:2,5
Ant. i alt.	Pos. 7	Mat. st. 37
Ordr.	Sikl. 9610	Tegn. 301L-16.801



Betegnelse	plade	1:5
Ant. i alt.	Pos. 5	Mat. st. 37
Ordr.	Sikl. 9610	Tegn. 301L-16.801



Betegnelse	flange	1:1
Ant. i alt.	Pos. 17	Mat. st. 37
Ordr.	Sikl. 9610	Tegn. 301L-16.801

56 fjederskiver 3/8"	20 fjederst	magasin
2 pakning 310/250 x 1/2"	19 oakens	15X-172/2
6 pakning 76x76 x 3/8"	18 cork	160x240x3/8"
12 skrue sort 3/8" W6, L=70, gevindl=20	17	magasin
12 " " 3/8" W6, L=40, " " =20	16	" "
32 skrue sort 3/8" W6, L=30, gevindl=30	15	st. 37
2 ligeløbskone 1 1/2"	14	metal
2 rørmuffe 1 1/2"	13	st. 34 magasin
2 gevindrør 2" x 3,75 DS 540/12	st. 00.29	L=1700
2 flange 76x76x23	11	st. 37 flj 76x25x170
14 flange 76x76x28	10	" " flj 76x25x340
4 plade 140x45x5	9	" " flj 45x5x600
2 plade 650x234x5	8	" " pl. 660x490x5
2 plade 310x13	7	" " pl. 315x630x13
2 flange flj. 30x22x880	6	" " flj 30x25x1480
2 plade 487x145x3	5	" " pl. 495x300x3
2 plade 710x50x3/4	4	" " flj 50x34x1440
2 plade 1406x195x3	3	" " pl. 1440x340x3
2 plade 725x590x3	2	" " pl. 735x1210x3
2 plade 1200x656x3	1	st. 37 pl. 1210x1330x3

Sikl.	Betegnelse	Pos.	Materiale kvalitet	Model nr. eller materiale størrelse	ra færdig
Tegn. CWK	Rev. 5. P. 20/52	Ata. JL	Norm. 12-5-52	Målestok: 1:5, 1:2,5, 1:1	
Dato	Rettilse	Dato	Indeks		
301L-16.801 ændring i pos. 1, 3, 5, 6, 7, 15 og 20 CWK					
1/2" beholder ændret, ny tegning a					
Anvendelse					Slykliste nr.
Diesel-el. 750 hk. loko.					9610.
Tegningens benævnelse					Tegningens nummer
Detail til oliebeholder under gulv.					301L-16.801.
Indeks					a